

SUPERTAPER ST1A™

封箱机

包装系统

新型SUPERTAPER ST1A™ 可将箱顶盖起叠并用胶带或可选择的热熔胶密封。这种机器已重新设计，加强了可操作性，甚至在自动化包装线中具有更可靠的安全性。



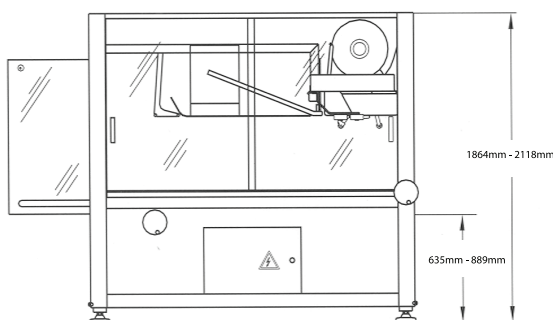
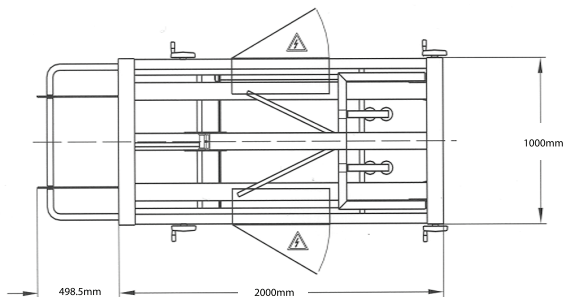
SUPERTAPER ST1A™

封箱机

特性:	好处:
1 - 2 - 3大小调节	自定中心和联动调节器分3步即可非常灵活、非常方便地更改大小。
快速更换带卷	完全开放式进带路径和轻型OK - 55带卷在很短的时间内为操作员顺利提供带子滚动载荷。
自动化流线设计	标准特征包括: PLC控制器、进料口或传送带、卸料光电监测器、胶带不足或无胶带信号、堆叠 - 少量和完全连锁保护。
浮顶带卷和折叠臂	对箱高变化以及未装满或稍微超装箱子的补偿。
重型电动机和弹性侧带	适用于最需要的应用领域以及膨胀箱。
不锈钢表面整理	干净、表面后期整理耐久, 适于食品行业和恶劣环境。

技术参数:

箱子大小 (长x宽x高): (封箱尺寸)	最小200 x 115 x 85 mm 最大600 x 500 x 600 mm
带速:	每分钟20米
胶带敷贴器:	OK-55高质量、轻型带卷, 带有开放式进带路径, 适合所有标准的宽为50 mm、卷直径高达350 mm的压敏胶符合要求的3相电压。
电气:	
气压:	6 - 8巴, 3/8"供应清洁干燥的空气。
整理:	刷过的不锈钢框架、外皮、接触件和电气盒、经阳极化处理、电镀和涂粉的内部件。
衬里高度:	可在650 - 900 mm之间调节。
机器操作:	从右到左或从左到右。



包装系统

Supertaper™ 选项

全部不锈钢机器

覆粉机

50 mm宽的胶带有OK - 55的底带卷。

75 mm宽的胶带有OK - 75的底带卷。

用热熔胶封口。

用胶带或热熔胶封口。

调节器上的计数器。

机动化高度调节。

自动定心的测压滚筒调节。

用于盒中袋的折叠系统。

进料和卸料传送带。

重型连铸机。

PLC 升级。

以太网卡。

触摸屏操作界面。

带AC换流器的高速和可调速机器。



O/K国际(欧洲)有限公司
英国: O/K House
Shepherds Grove Ind. Estate (West)
Stanton, Suffolk IP31 2AR/England
电话 +44-(0)1359.250705
传真 +44-(0)1359.250165
sales@okinteuropa.co.uk
www.okpackaging.com

O/K包装系统有限公司
荷兰: P.O. Box 118/Heereweg 441a
2160 AC Lisse/The Netherlands
电话 +31-(0)252.216250
传真 +31-(0)252.214252
sales@okpackaging.com
www.okpackaging.com

全球各地公司:

O/K国际公司
Marlborough, MA USA
www.okcorp.com
www.oksealer.com

O/K Durable 包装公司
Chicago, IL USA
www.chicagotapers.com